

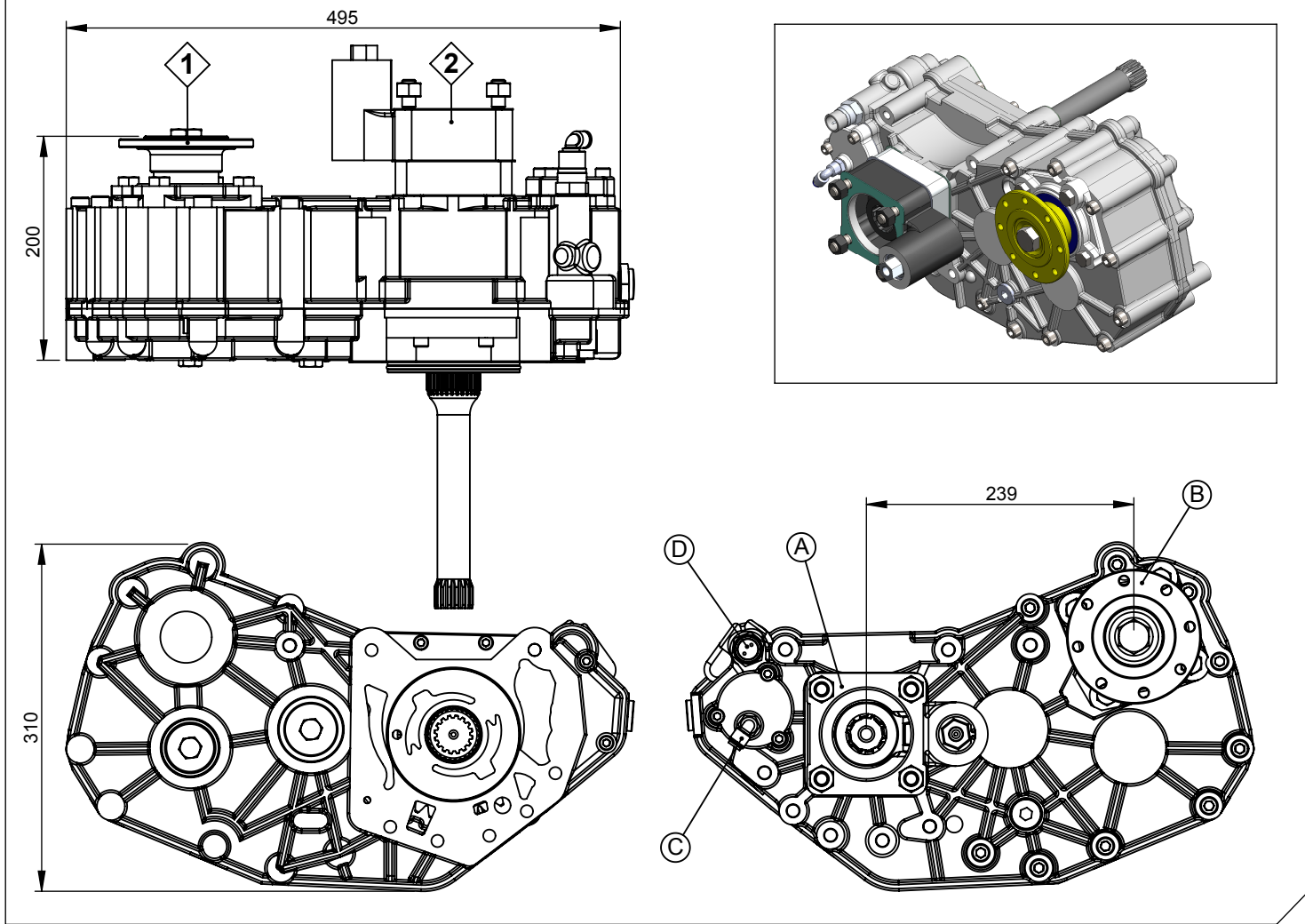
<b>Araç Tipi</b> Vehicle Type	MERCEDES AXOR-ACTROSS FOR FIRE FIGHTING, FOR CESSPIT EMPTIERS VEHICLES
<b>Şanzıman Tipi</b> Gearbox Type	G210, 211, 240, 260-16(17.03-11.7-9.75) G221-9 (16.02),G131-9 G 231-241-280-281-330-12/16

Ürün Kodu / Product Code

**MB.8.211+**  
**MB.8.211.1**



Ürün Görünümleri / Products View



Opsiyonlar / Options

A: İkinci P.T.O. Bağlantısı (Opsiyonel) Uni 3 delik ve ISO 4 delik PTO bağlantıya uygun  
B: Flanş, DIN 120-DIN 100  
C: Hava Girişi R1/4"  
D: Elektrik Müşürü

A: Second Output (Options) Uni 3 bolt and ISO 4 bolt mtg. PTO  
B: Flange, DIN 120-DIN 100  
C: Air Inlet R1/4"  
D: Passing Contact Switches

Teknik Bilgi / Technical Data

Çıkışlar Outputs	Güç / Power (Kw)	Maksimum Tork / Maximum Torque		Çevrim Oranı Ratio	Bağlantı Şekli Mounting Side	Kumanda Kontrol Control Type
	1000 Dev. / Dak.	Nm	Kgm			
1	110	1050	107	1/1.27 1/2.4 1/1.68 1/3.08	KUYRUK/REAR	HAVALI/PNEUMATIC
2	60	573	58	1/1		
3					<b>Ağırlık / Weight (Kg)</b>	<b>Dönüş Yönü / Rotation Sense</b>
4					47	SOL/COUNTERCLOCKWISE(CCW)



**KOZANOĞLU**  
**KOZMAKSAN**

HYDRAULIC PUMPS & POWER TAKE-OFFS MANUFACTURING LIMITED CO.  
HİDROLİK POMPA ve ARA ŞANZIMAN PTO İMALAT SAN.LTD.ŞTİ.

**Ofis / Office**  
Tel. +90 312 354 05 39  
Fax +90 312 354 34 59  
7. Sokak No: 9  
Ostim / ANKARA  
e-mail: [info@kozmaksan.com.tr](mailto:info@kozmaksan.com.tr)

**Fabrika / Factory**  
Tel. +90 312 267 39 71  
Fax +90 312 267 38 72  
AOS. 1. OSB. Erkunt Cad. No: 6  
Sincan / ANKARA  
Website: [www.kozmaksan.com.tr](http://www.kozmaksan.com.tr)